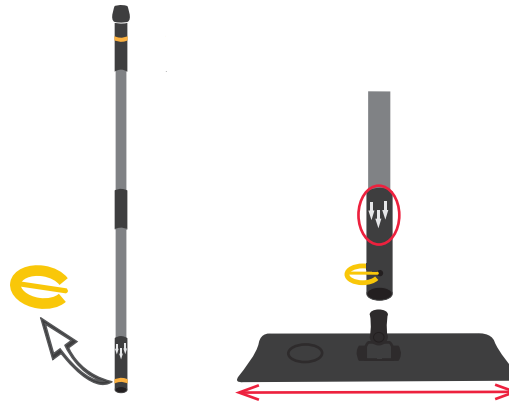


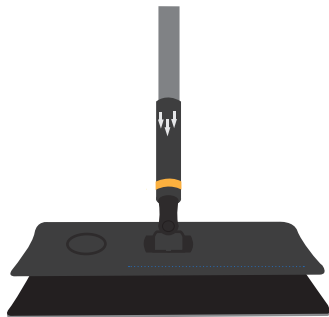
- 1) Um mit dem ClaraClean Go! System zu starten, brauchst Du den Stiel, den Wischbezughalter, eine Unterlagsole und Wischbezüge.



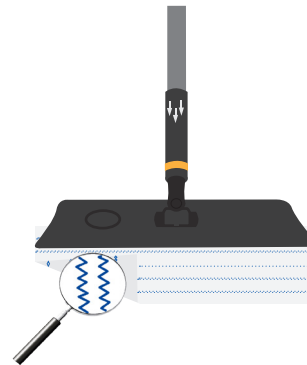
- 2) Löse den gelben Ring am unteren Teil des Stiels. Befestige den Wischbezughalter. Achtung: Die Pfeile auf dem Stiel, sowie der längere Teil des Wischbezughalters müssen dabei in die selbe Richtung zeigen! Setze den Ring danach wieder ein.



- 3) Befülle mit einem Messbecher oder direkt vom Wasserhahnen 4dl Leitungswasser in den Stiel. Schliesse den Deckel wieder.



- 4) Lege die schwarze Unterlagsole mit der glänzenden Seite nach unten auf den Boden. Nun kannst Du den Drizz Easy auf die Unterlagsole drücken.



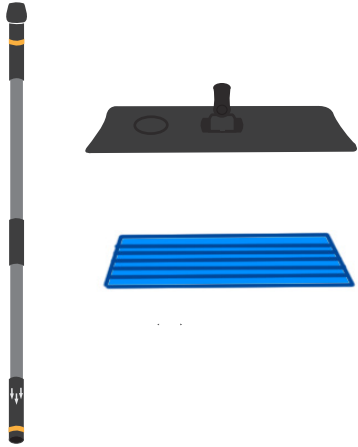
- 5) Klette den Wischbezug mit der **zick-zack Seite nach unten** auf die Unterlagsole. Die zick-zack Seite ist die Reinigungsseite.



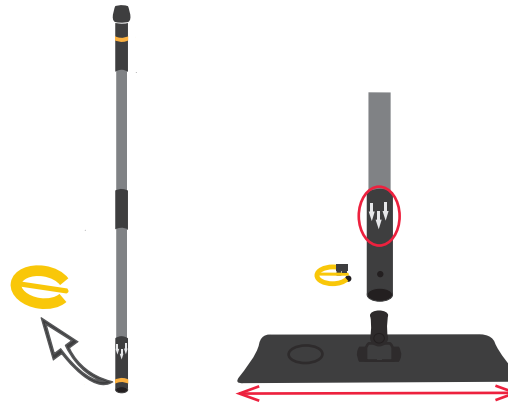
- 6) Drücke auf den Knopf am Stielende, um den Wischbezug mit Wasser zu benetzen & **Go!**

# ClaraClean°Reload!

Spraymopp Drizz Easy in Anwendung mit dem Mehrwegsystem ClaraClean Reload!



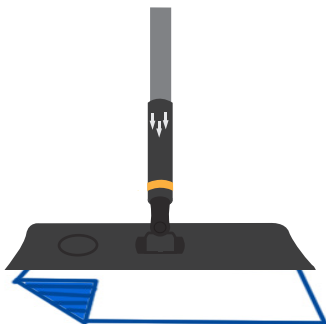
- 1) Um mit dem ClaraClean Reload! System zu starten brauchst Du den Stiel, den Wischbezughalter und einen ClaraClean Mopp.



- 2) Löse den gelben Ring am unteren Teil des Stiels. Befestige den Wischbezughalter. Achtung: Die Pfeile auf dem Stiel, sowie der längere Teil des Wischbezughalters müssen dabei in die selbe Richtung zeigen! Setze den Ring danach wieder ein.



- 3) Befülle mit einem Messbecher oder direkt vom Wasserhahn 4dl Leitungswasser in den Stiel. Schliesse den Deckel wieder.



- 4) Klette den ClaraClean Mopp an den Wischbezughalter.



- 5) Drücke auf den Knopf am Stielende, um den Wischbezug mit Wasser zu benetzen & los geht's.

 **WABOOL**

Wabool Produkte AG  
Oberneuhofstrasse 11  
6340 Baar  
041 727 02 00